

# SCALA PER AUTOBOTTI TANK LADDER





# SCALE DC<sup>®</sup> SRL

MADE IN  
**100%**  
ITALY



D.LGS 81/2008  
L. DECREE 81/2008



LE SCALE PER AUTOBOTTI SONO UTILIZZATE PER LA MANUTENZIONE DEI CAMION CISTERNA.

CONSENTONO DI SBARCARRE IN SICUREZZA E CONSENTIRE ALL'OPERATORE DI EFFETTUARE TUTTE LE OPERAZIONI DI MANUTENZIONE DEL SERBATOIO.

DUE VERSIONI: ALTEZZA FISSA E ALTEZZA REGOLABILE.

POSSIBILITÀ DI CONFIGURARE LA SCALA CON BASE STANDARD (SI INFILA SOTTO IL MEZZO) O CON BASE SPECIALE, COME AD ESEMPIO LA VERSIONE ZAVORRATA, COSÌ DA RIMANERE A FILO DEL CAMION.

AMPIA SCELTA DI OPTIONAL PER SODDISFARE OGNI ESIGENZA E POSSIBILITÀ DI PERSONALIZZAZIONE.

*TANK LADDERS ARE USED FOR TANK TRUCK MAINTENANCE.*

*THEY ALLOW SAFE LANDING AND ENSURE THE OPERATOR IS ABLE TO CARRY OUT ALL TANK MAINTENANCE WORKS.*

*TWO VERSIONS: FIXED HEIGHT AND ADJUSTABLE HEIGHT.*

*THE LADDER CAN BE CONFIGURED WITH A STANDARD BASE (SLIPPED UNDER THE VEHICLE) OR SPECIAL BASE, FOR EXAMPLE THE BALLASTED VERSION, WHICH REMAINS FLUSH WITH THE TRUCK.*

*A BROAD RANGE OF OPTIONALS TO SATISFY ALL NEEDS AND THE POSSIBILITY FOR CUSTOMISATION.*



ALLUMINIO  
ALUMINIUM



FERRO  
IRON

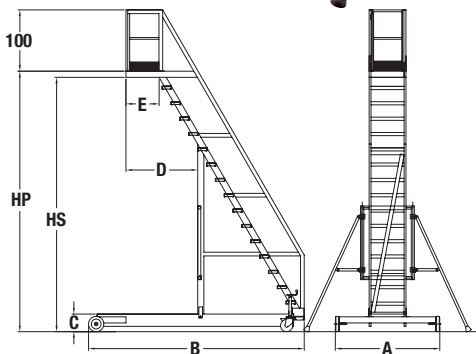
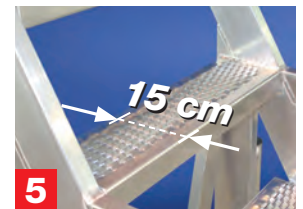


ACCIAIO INOX  
STAINLESS STEEL



## GA SCALA PER AUTOBOTTI - VERSIONE FISSA TANK LADDER - FIXED VERSION

SCALA PER AUTOBOTTI / TANK LADDER



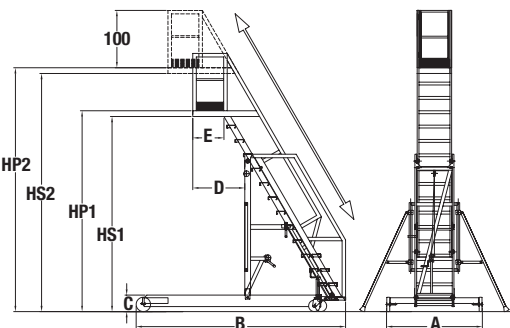
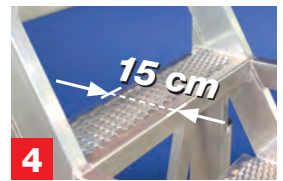
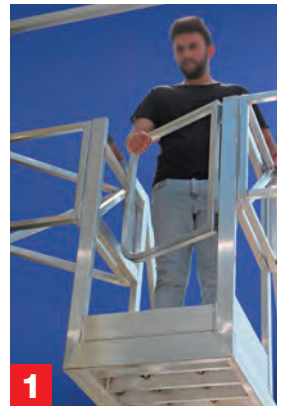
- 1** Apertura frontale con cancelletto a molla  
*Front opening with spring-return gate*
- 2** Fermapiedi al piano  
*Toeboard on platform*
- 3** Crociere di rinforzo  
*Reinforcing cross-bracing*
- 4** Ruote fisse  
*Fixed wheels*
- 5** Comodi gradini da 15 cm drenanti antiscivolo, antighiaccio, antiolio  
*Practical non-slip, anti-icing, anti-oil draining steps 15 cm*
- 6** Ruote ad altezza regolabile per livellamento  
*Height-adjustable wheels for levelling*
- 7** Staffe orientabili (anti-oscillazione)  
*Adjustable brackets (anti-sway)*

HP cm	HS cm	A cm	B cm	C cm	D cm	E cm	Peso / Weight Kg
275	265	115	235	29	94	55	90
300	290	120	255	29	104	55	95
325	315	125	270	29	104	55	100
350	340	130	285	29	110	55	105
400	390	157	329	29	117	55	115
425	415	170	352	29	117	55	120
450	440	170	367	29	128	55	125



**REALIZZAZIONI SU MISURA PER INFORMAZIONI CONTATTATE IL NOSTRO UFFICIO TECNICO**  
**CUSTOM VERSIONS AVAILABLE FOR INFORMATION, CONTACT OUR TECHNICAL DEPARTMENT**

## GA SCALA PER AUTOBOTTI - VERSIONE REGOLABILE TANK LADDER - ADJUSTABLE VERSION



- 1** Apertura frontale con cancelletto a molla  
*Front opening with spring-return gate*
- 2** Fermapiedi al piano  
*Toeboard on platform*
- 3** Crociere di rinforzo  
*Reinforcing cross-bracing*
- 4** Comodi gradini da 15 cm drenanti antiscivolo, antighiaccio, antioilo  
*Practical non-slip, anti-icing, anti-oil draining steps 15 cm*
- 5** Ruote ad altezza regolabile per livellamento  
*Height-adjustable wheels for levelling*
- 6** Staffe orientabili (anti-oscillazione)  
*Adjustable brackets (anti-sway)*
- 7** Argano manuale  
*Manual winch*

HP1 cm	HP2 cm	HS1 cm	HS2 cm	A cm	B cm	C cm	D cm	E cm	Peso / Weight Kg
200	275	190	265	136	265	29	47	55	110
250	350	240	340	154	314	29	59	55	130
325	400	315	390	160	348	29	77	55	150
350	450	340	440	170	384	29	87	55	170

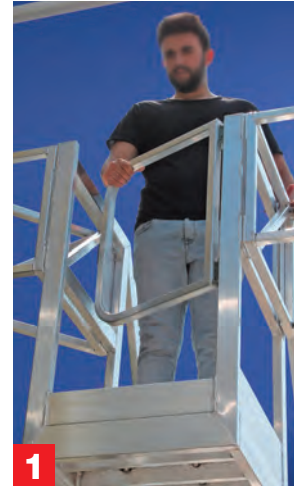
**➔ REALIZZAZIONI SU MISURA PER INFORMAZIONI CONTATTATE IL NOSTRO UFFICIO TECNICO  
CUSTOM VERSIONS AVAILABLE FOR INFORMATION, CONTACT OUR TECHNICAL DEPARTMENT**

## GA SCALA PER AUTOBOTTI VERSIONE ZAVORRATA E REGOLABILE TANK LADDER BALLASTED AND ADJUSTABLE VERSION

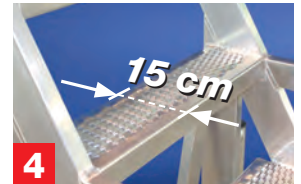
SCALA PER AUTOBOTTI / TANK LADDER



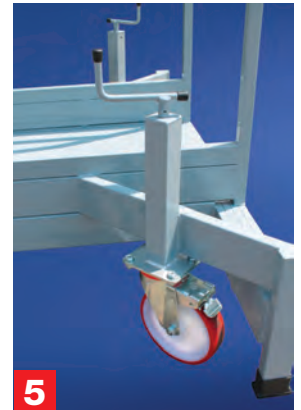
ALTEZZA REGOLABILE / ADJUSTABLE HEIGHT



1



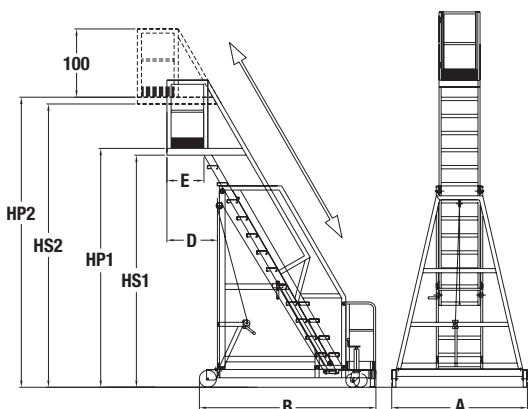
4



5



6



- 1 Apertura frontale con cancelletto a molla  
*Front opening with spring-return gate*
- 2 Fermapiedi al piano  
*Toeboard on platform*
- 3 Crociere di rinforzo  
*Reinforcing cross-bracing*
- 4 Comodi gradini da 15 cm drenanti antiscivolo, antighiaccio, antiolio  
*Practical non-slip, anti-icing, anti-oil draining steps 15 cm*
- 5 Ruote ad altezza regolabile per livellamento  
*Height-adjustable wheels for levelling*
- 6 Argano manuale  
*Manual winch*

HP1 cm	HP2 cm	HS1 cm	HS2 cm	A cm	B cm	D cm	E cm	Peso / Weight Kg
225	300	215	290	133	213	60	55	270
250	350	240	340	165	250	65	55	295
350	450	340	440	199	258	74	55	320



**REALIZZAZIONI SU MISURA PER INFORMAZIONI CONTATTATE IL NOSTRO UFFICIO TECNICO**  
**CUSTOM VERSIONS AVAILABLE FOR INFORMATION, CONTACT OUR TECHNICAL DEPARTMENT**



## OPTIONAL E VARIANTI / OPTIONALS & MODELS

- 1** Piattaforma ribaltabile  
*Folding platform*
- 2** Copertura intemperie su piattaforma  
*Weather protection on platform*
- 3** Protezione supplementare  
*Additional protection*
- 4** Base con forche  
*Base with forks*
- Piattaforma maggiorata  
*Oversize platform*
- Guide per inserimento forche carrello elevatore  
*Guides for insertion of forklift forks*
- Base con ruote pneumatiche e timone direzionale  
*Base with tyres and directional drawbar*
- Trattamento di verniciatura  
*Painting treatment*
- Base in acciaio inox  
*Base in stainless steel*

